

Перв. примен.

Справ. №

Подп. и дата

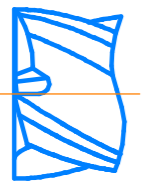
Инв. № дубл.

Взам. инв. №

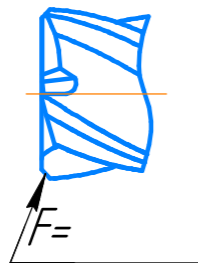
Подп. и дата

Инв. № подл.

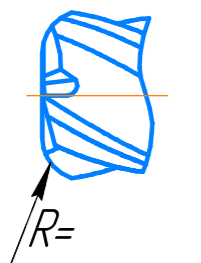
Острый угол



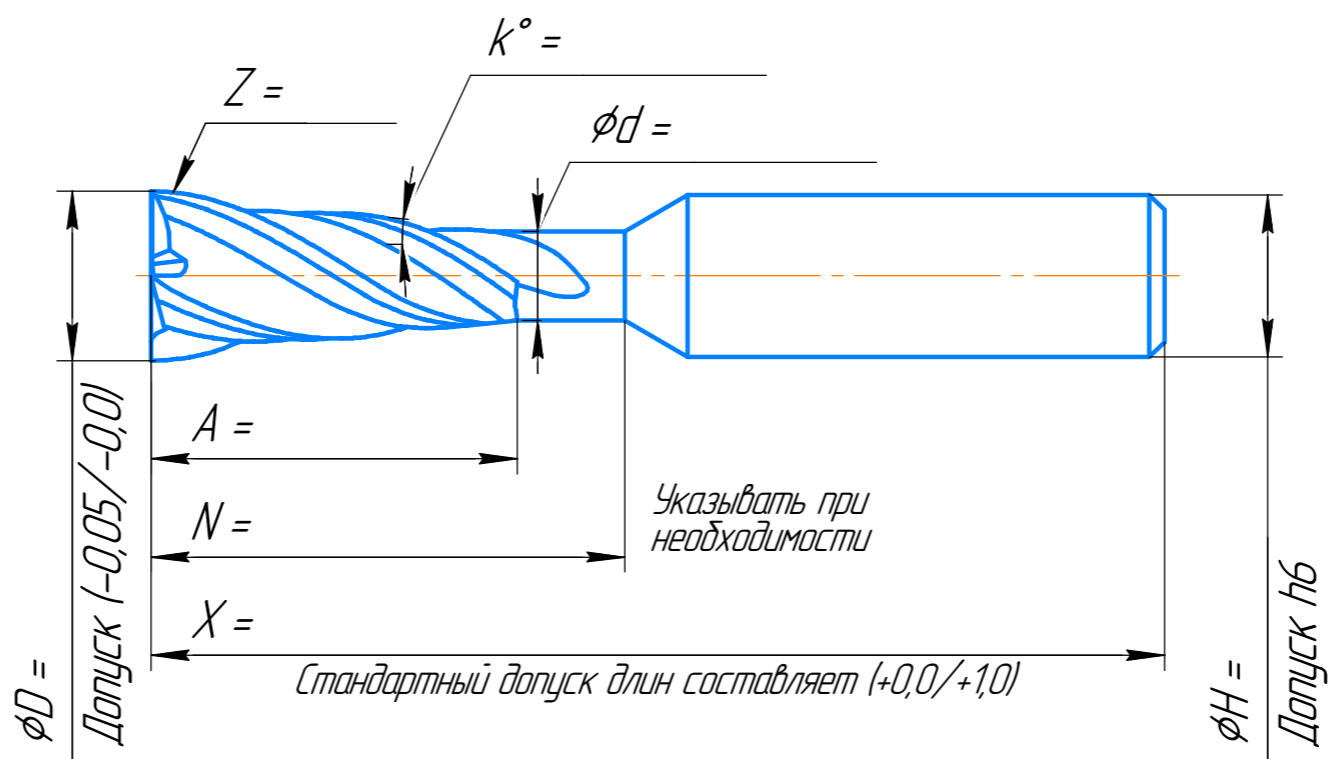
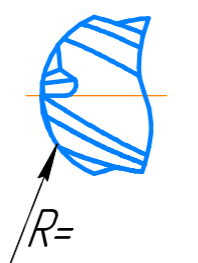
С фаской



Радиус или притупление



Сферический торец



Хвостовик

DIN 6535-NA (цилиндр)

DIN 6535-NB (Weldon)

Иной

Обрабатываемый материал: _____

Твердость: _____

Покрытие: да нет

Подвод СОЖ: внешний внутренний

Угол спирали: _____ рекомендация ARCONIT

Стружкойлом: нет да

Направление резания: правое левое

Направление спирали: правое левое

Дополнительная информация:

1 Изготавливается в соответствии с ТУ 25.73.40-001-19279921-2020.

2 Покрытие (в случае наличия) - nASo-G.

3 Неуказанные параметры и применяемость инструмента - согласно каталога либо кода изготовителя.

Изм.	Лист	№ докум.	Подп.	Дата	<p>Фреза ?</p> <p>концевая коническая</p> <p>Сплав твердый Guehring DK460UF</p>	Лит.	Масса	Масштаб
Разраб.						3		-
Проб.						Лист	Листов	1
Т.контр.								
Н.контр.					<p>Формат А3</p>			
Утв.					<p>Копировал</p>			