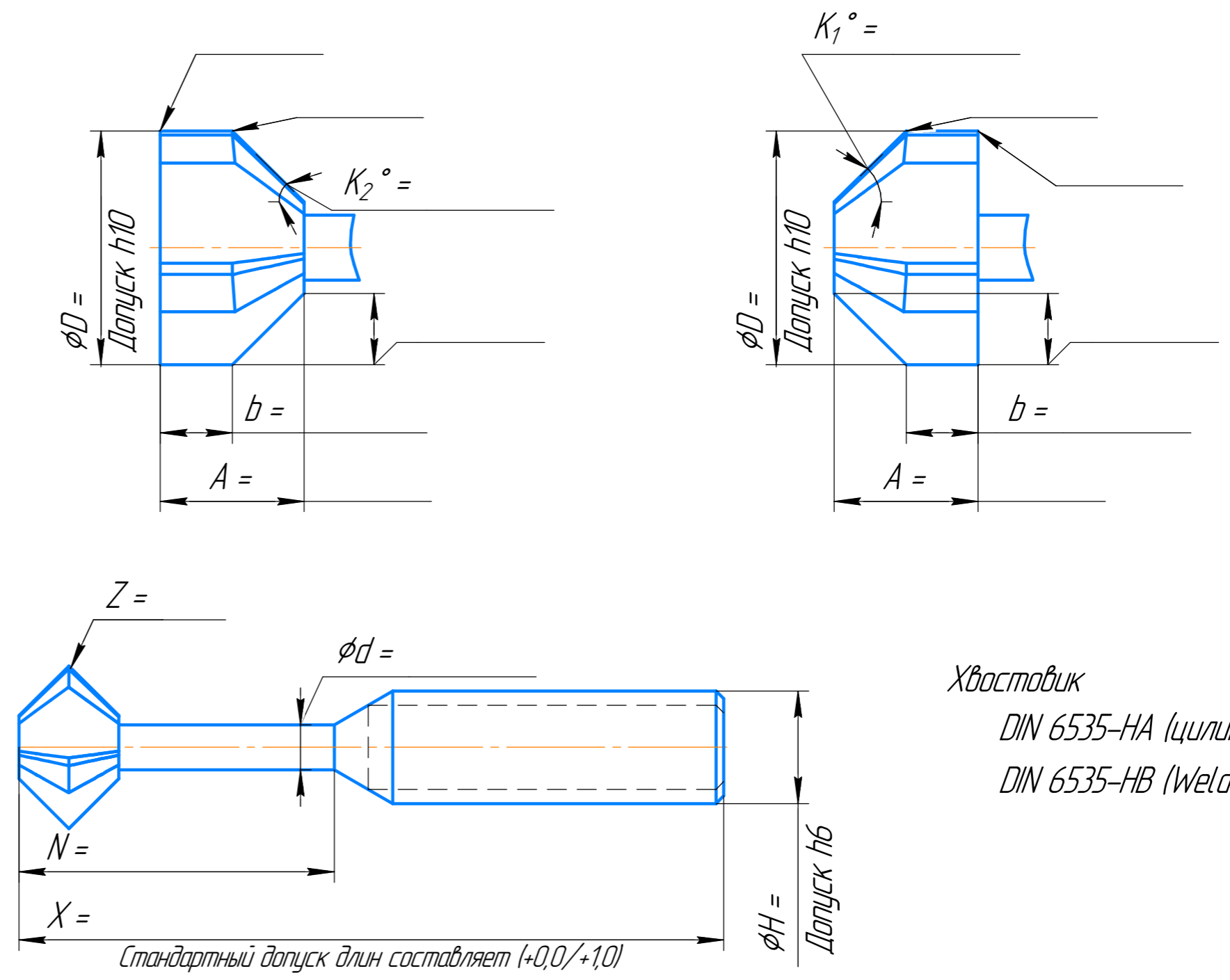
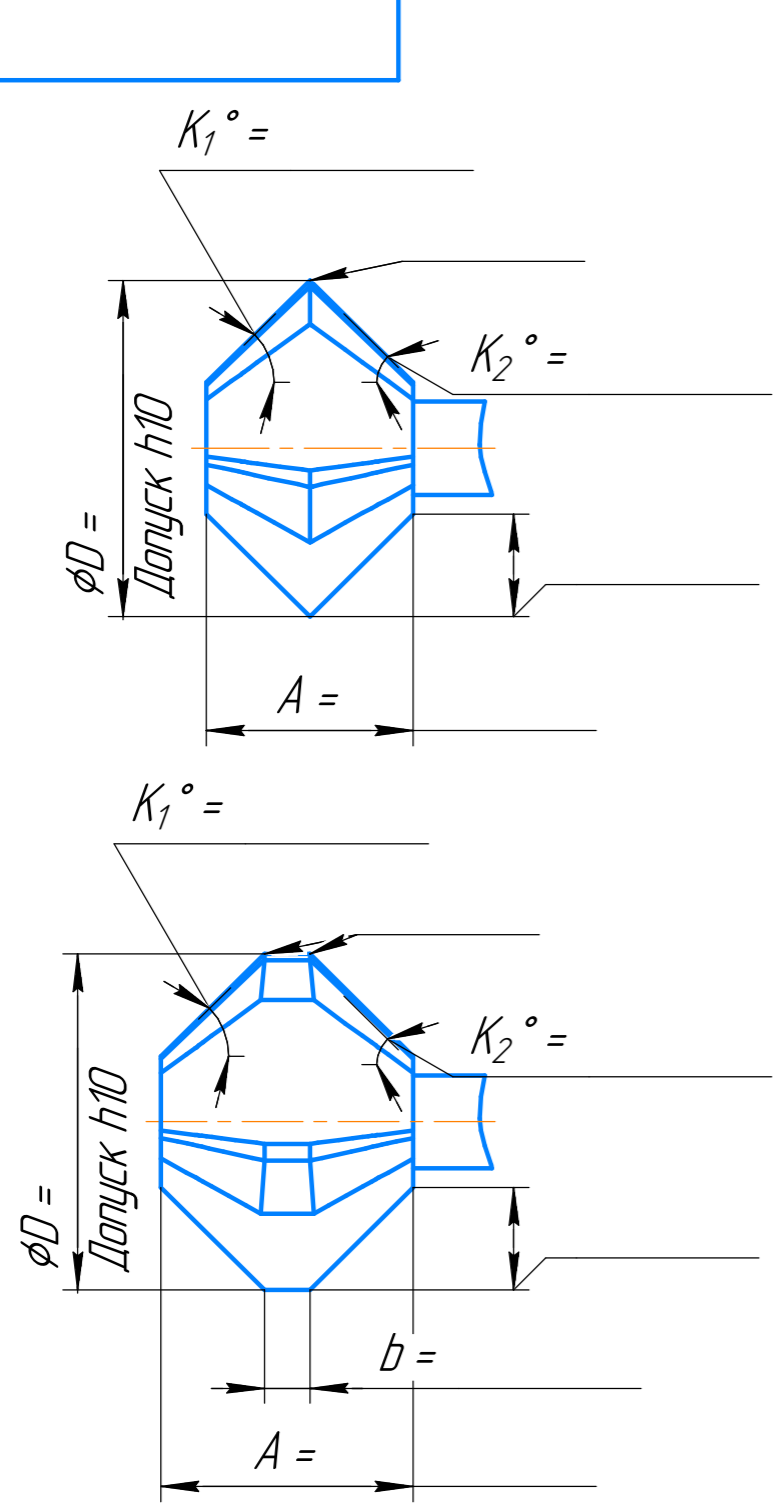


Перв. примен.
Справ. №
Подп. и дата
Инв. № дубл.
Взам. инв. №
Подп. и дата
Инв. № подл.



Обрабатываемый материал: \_\_\_\_\_

Твердость: \_\_\_\_\_

Покрытие:            да            нет

Направление резания:    правое            левое

Дополнительная информация:

\_\_\_\_\_

\_\_\_\_\_

- 1 Изготавливается в соответствии с ТУ 25.73.40-001-19279921-2020.
- 2 Покрытие (в случае наличия) – nAlCo-B.
- 3 Неуказанные параметры и применяемость инструмента – согласно каталога либо кода изготовителя.

Изм.	Лист	№ докум.	Подп.	Дата	<p><b>Фреза</b> <b>T-образная</b></p> <p>Сплав твердый <b>Guehring DK460UF</b></p>	Лит.	Масса	Масштаб
Разраб.						3		-
Проб.						Лист	Листов	1
Т.контр.								
Н.контр.					Формат A3			
Утв.					Копировал			